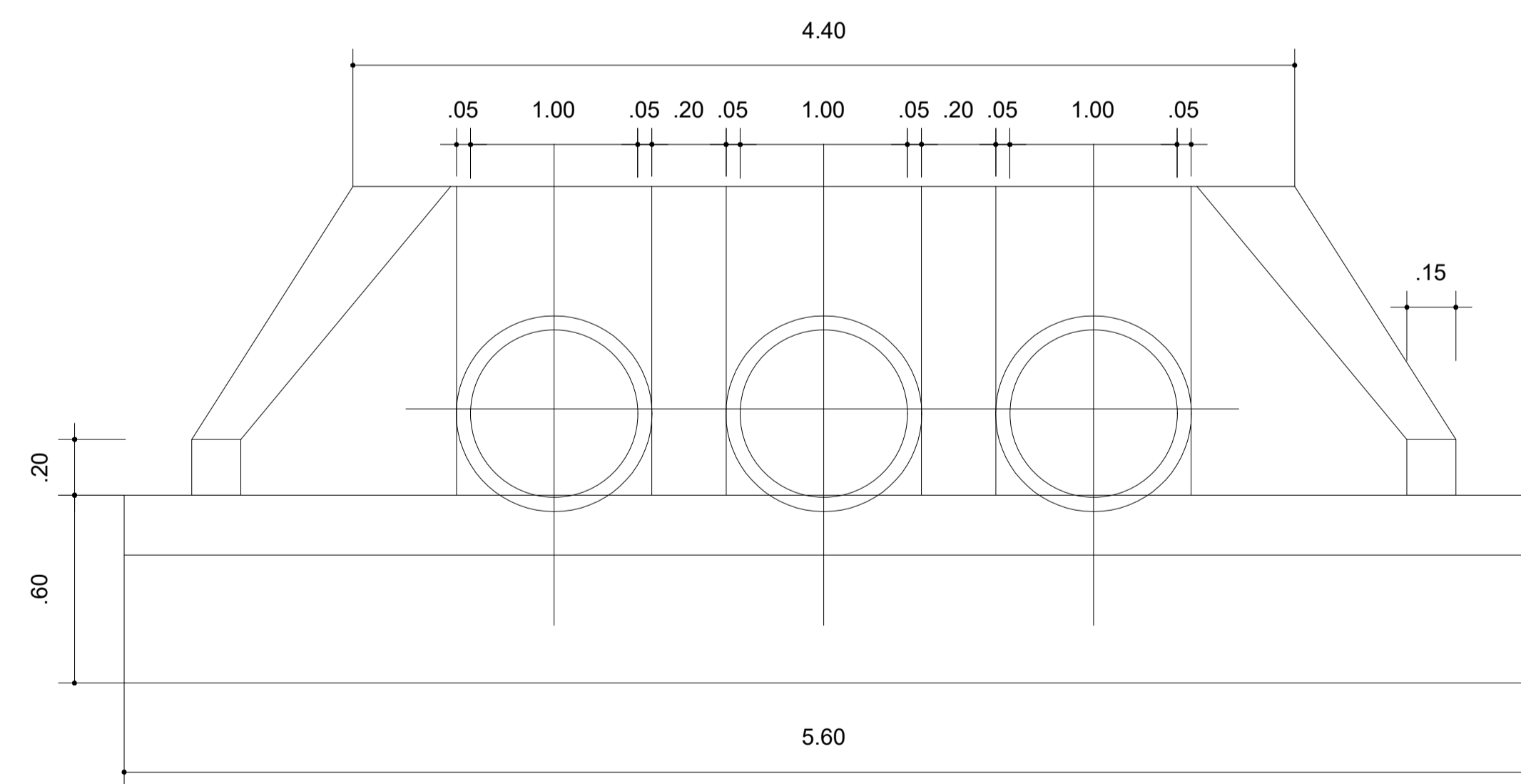
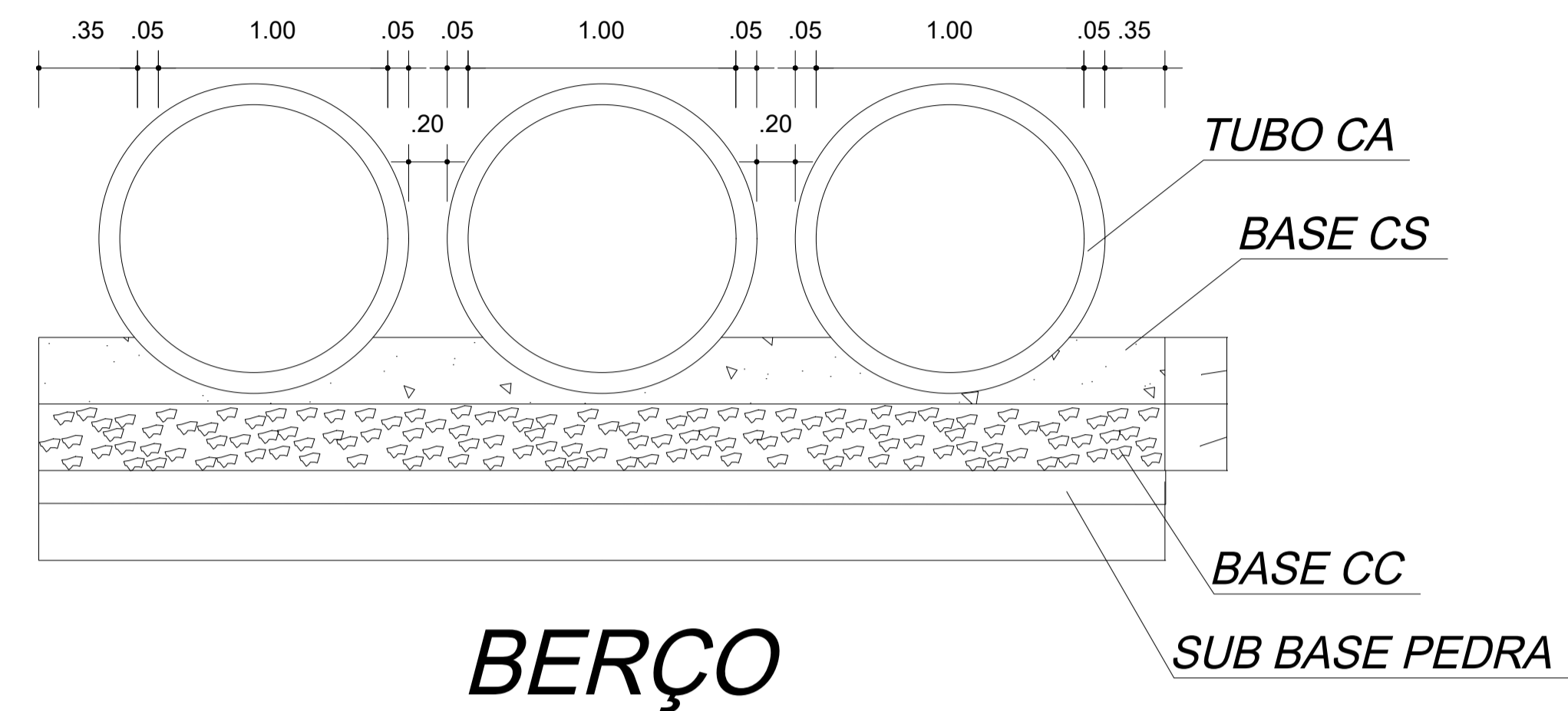


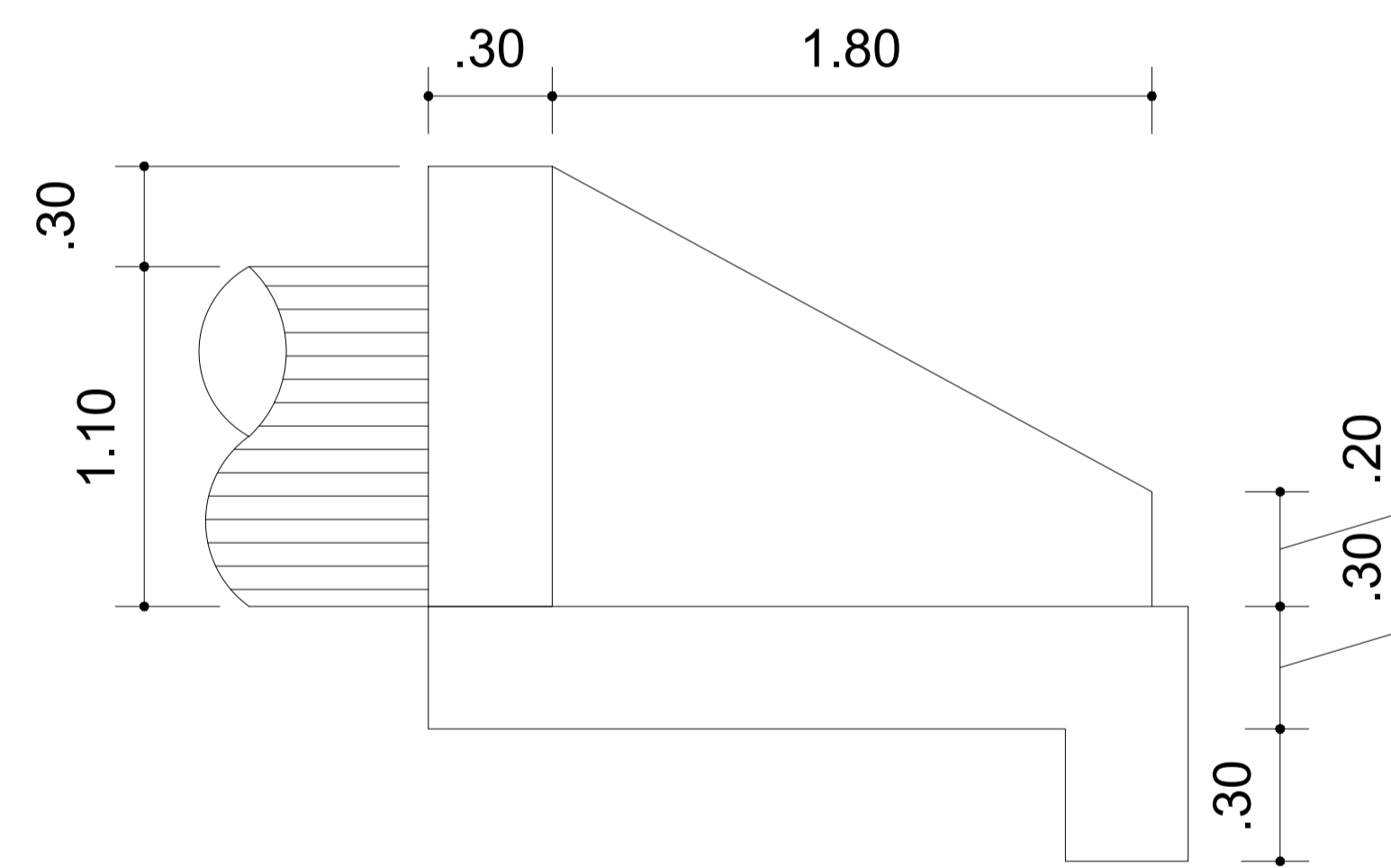
PLANTA BAIXA
D = 100cm



VISTA



BERÇO



VISTA LATERAL

LEGENDA :

- CA-CONCRETO ARMADO CA-1/CA-2 (DE ACORDO COM O FABRICANTE)
- CS-CONCRETO SIMPLES CI:AR:BR- 1:3:3
- CC-CONCRETO CICLÓPICO CI:AR:PB- 1:3 COM 70% PEDRA BRUTA
- SUB-BASE-PEDRA BRUTA, TIPO "MATAÇÃO"

OBSERVAÇÕES:

- a) TODAS AS MEDIDAS DEVERÃO SER CONFIRMADAS NA OBRA;
- b) COTAS EM NÍVEL ACABADOS;
- c) TODA E QUALQUER DÚVIDA DEVERÁ SER ESCLARECIDA JUNTO AO REPONSÁVEL TÉCNICO
- d) DIMENSÕES EM CENTÍMETRO, ELEVAÇÕES EM METRO, EXCETO INDICAÇÃO CONTRÁRIA;
- e) PARA MELHOR DETALHAMENTO COSULTAR PROJETO XXXXXXXX

USO EXCLUSIVO DO CLIENTE	DEPARTAMENTO	DATA	VISTO
<input type="checkbox"/> APROVADO S/ COMENTÁRIOS			
<input type="checkbox"/> APROVADO C/ COMENTÁRIOS			
<input type="checkbox"/> NÃO APROVADO			

DATA	REVISÃO	DESCRIÇÃO
XX/XX/XX	XXX	XXXXX
XX/XX/XX	XXX	XXXXX
XX/XX/XX	XXX	XXXXX
XX/XX/XX	XXX	XXXXX
XX/XX/XX	XXX	XXXXX

PREFEITURA MUNICIPAL
DE
MAGALHÃES DE ALMEIDA-MA

TIPO DE PROJETO:
RECUPERAÇÃO DE ESTRADAS VICINAIS

ENDEREÇO:
TRECHO – POVOADO ALTO ALEGRE A
FAZENDA MALHADINHA



AUTOR DO PROJETO DAVID CHAVES	CONTÉUDO DA PRANCHA: DETALHAMENTO – BUEIRO DUPLO
EXT TOTAL EM (m): —	RESPONSÁVEL TÉCNICO: Eng° PALOMA TEIXEIRA MARTINS GUIMARÃES / CREA-MA 111981873-7
ESCALA: 1:50	PRANCHA: DT04/05
DATA: DEZ/2021	